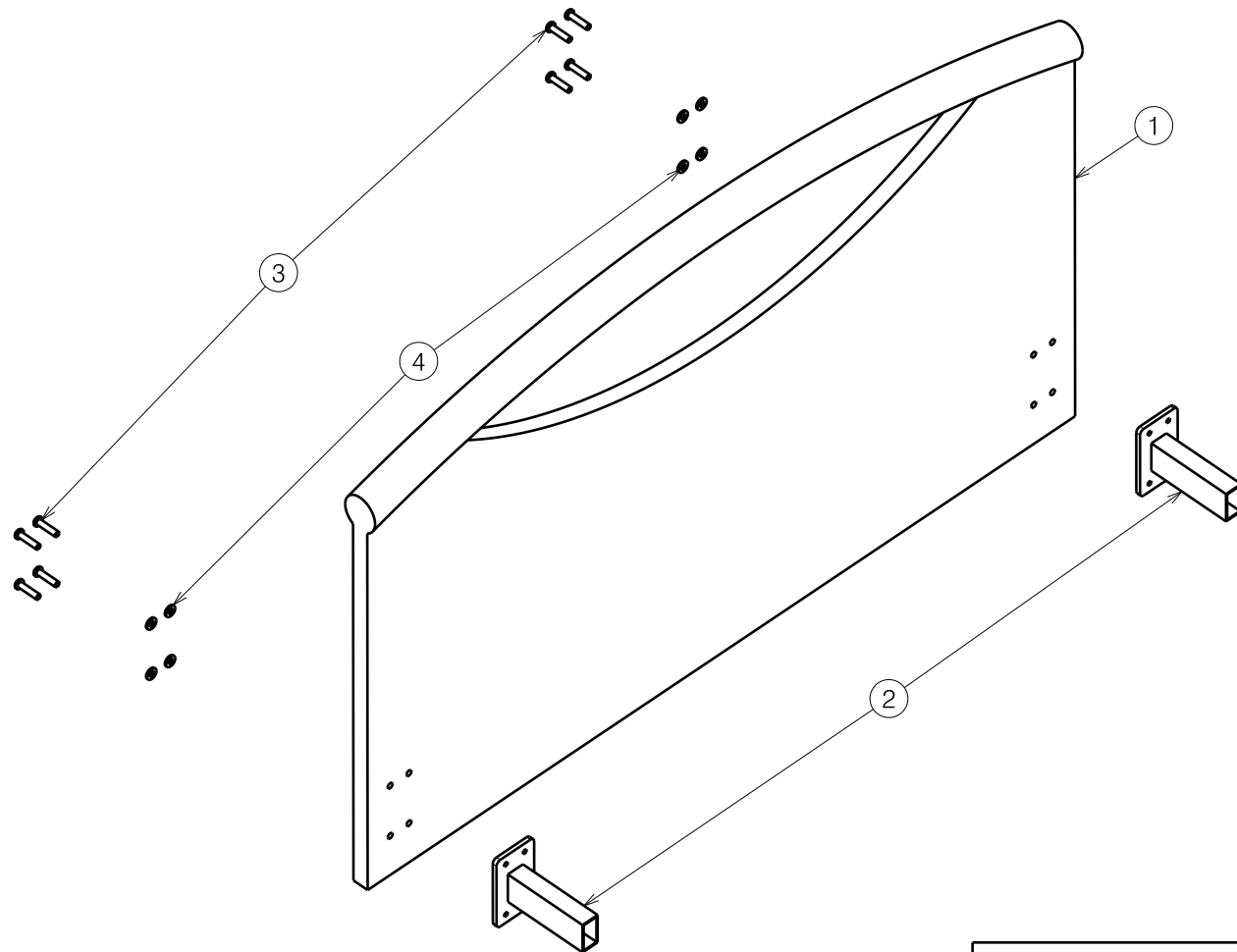


Material / Materiaal			
No. / Nr.	Plan	Article / Artikel	Number / Aantal
1	X003728	1998992	1
2	Y007692	16445	2
3	---	1992968	8
4	---	1001564	8



965_AL				Plan No. / Plannr.
				E000321/B
Scale / Schaal: 1:7	Drafted / Getekend	Verified / Nagezien	Confirmed / Bevestigd	
Date / Datum	21/12/2006	05/02/2007	05/02/2007	
Init. / Init.	PS	RR	PJ	