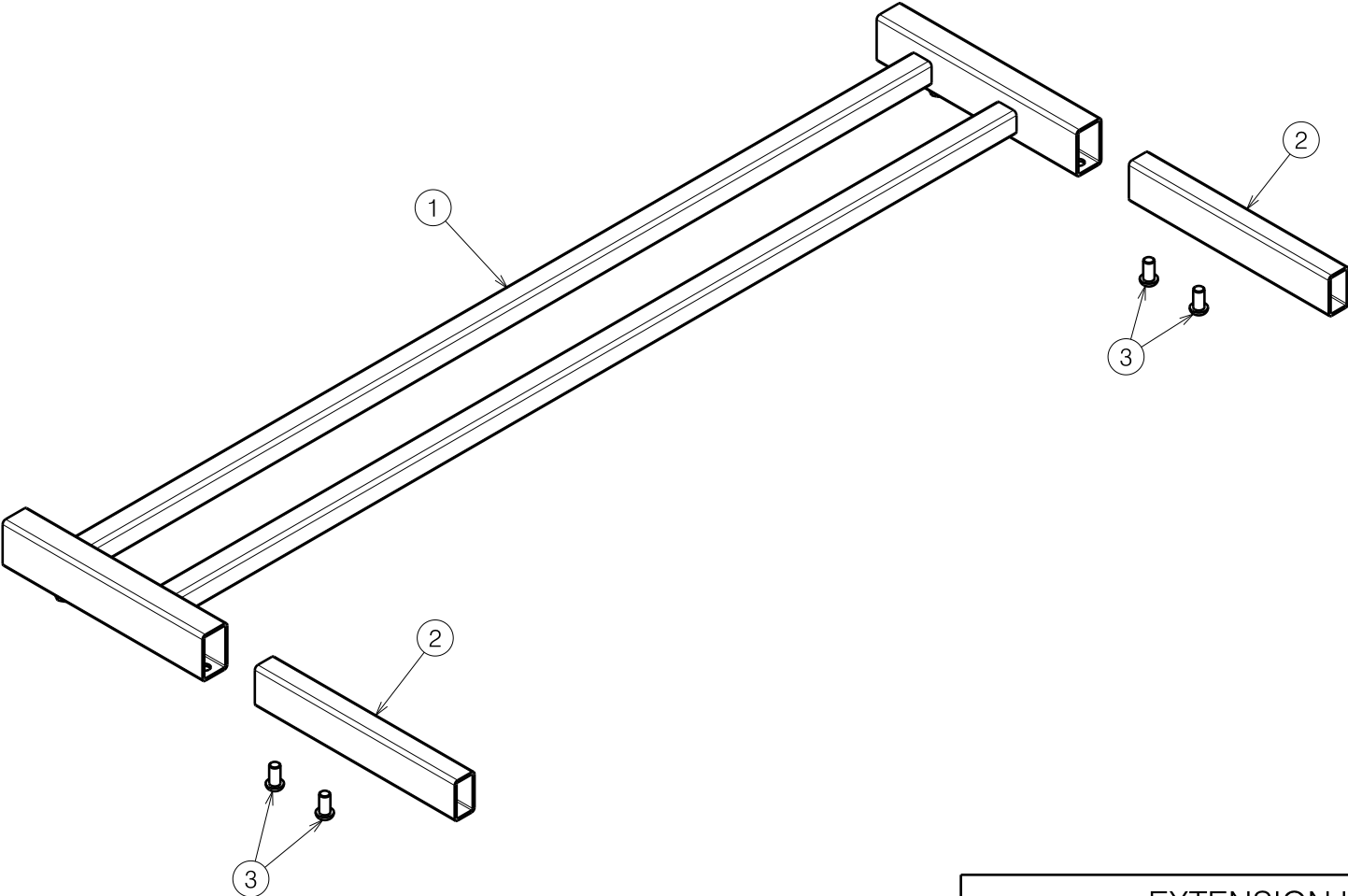


Material / Materiaal			
No. / Nr.	Plan	Article / Artikel	Number / Aantal
1	Y012527	16703..	1
2	Y012525	1687000	2
3	---	1991858	4



1902144

EXTENSION KIT 997DL VERLENGSTUK 997DL				Plan No. / Plannr. E000445/B
Scale / Schaal: 1:5	Drafted / Getekend	Verified / Nagezien	Confirmed / Bevestigd	
Date / Datum	05/03/2008	05/03/2008	05/03/2008	
Init. / Init.	JS	PA	PJ	