

Installation manual

MANUEL D'INSTALLATION
INSTALLATIEHANDLEIDING
INSTALLATIONSANLEITUNG
MANUALE DI INSTALLAZIONE
MANUAL DE INSTALACIÓN
INSTRUKCJA INSTALACJI
PŘÍRUČKU PRO INSTALACI

Shell chairs
Fauteuils coquilles
Therapie- und Lagerungsstuhle
Zitschaalstoelen
Seggiole a guscio
Sillas monocarcasa
Wyzki pielęgnacyjne
Zdravotnické křesla



Inhoud

Inhoud	1
Voorwoord	2
1 Dit product	3
2 Omvang van de levering	5
3 Montage en afstelling	5
3.1 Gereedschap	5
3.2 Zithoogte (niet voor E-versies).....	6
3.3 Trommelremmen (enkel Coraille-types).....	6
3.4 Tafel B12 (optioneel, niet voor XXL-versies).....	7

Voorwoord

Om u te ondersteunen bij het installeren en herstellen van deze zitschaalstoel, bieden we u deze installatiehandleiding aan. Lees deze informatie zorgvuldig door. Indien u na het lezen van deze handleiding nog vragen heeft, aarzel dan niet om contact op te nemen met Vermeiren.

De informatie in deze handleiding heeft betrekking op de volgende zitschaalstoel(en):

- Altitude
- Coraille
- Altitude-E
- Coraille-E
- Altitude XXL
- Coraille XXL

Belangrijke opmerking

Afbeeldingen van het product worden gebruikt om de instructies te verduidelijken. Details van het afgebeelde product kunnen afwijken van uw aangekochte product.

Beschikbare informatie

Op onze website <http://www.vermeiren.com/> kan u steeds de meest recente versie terugvinden van de informatie in deze handleiding. Contacteer deze website regelmatig voor mogelijke updates.

Mensen met een visuele beperking kunnen de elektronische versie van deze handleiding downloaden en laten voorlezen door een tekst-naar-spraak programma.



Gebruiksaanwijzing
Voor de gebruiker en vakhandelaar



Installatiehandleiding
Voor de vakhandelaar



Onderhoudshandleiding voor rolstoelen
Voor de vakhandelaar



EC-conformiteitsverklaring

1 Dit product



1. Zitschaal
2. Hoofdkussen
3. Gordel voor bovenlichaam
4. Zitkussen
5. Duw beugel
6. Hendel om te kantelen (Altitude, Altitude XXL)
7. Verwijderbare hoes van de bekleding
8. Voetplaat
9. Onderbeensteun
10. Tafel steunen
11. Wielen met rem
12. Hendel voor voetensteun
13. Handset (Altitude-E)
14. Identificatieplaat

Figuur 1 Belangrijke onderdelen, Altitude, Altitude-E, Altitude XXL



Figuur 2 Belangrijke onderdelen, Coraille, Coraille-E, Coraille XXL


2 Omvang van de levering

De volgende onderdelen maken deel uit van de levering.

- Frame met wielen en zitschaal
- Zitkussen
- Voetsteun met kuitsteun en voetpla(a)t(en)
- Hoofdkussen
- Lichaams- en heupgordel
- Gereedschap
- Gebruiksaanwijzing
- Accessoires (indien van toepassing)

Voor gebruik, controleer of alles is meegeleverd en of er geen beschadiging is aan de onderdelen. Denk eraan dat de basisconfiguratie kan variëren in de verschillende Europese landen. Neem contact op met uw vakhandelaar.

3 Montage en afstelling

 **VOORZICHTIG** Gevaar voor letsel of beschadiging

- Houd rekening met de technische details en limieten van het vooropgestelde gebruik; zie de gebruiksaanwijzing .
- Dit product moet ge(de)monteerd en afgesteld worden door een vakhandelaar volgens de instructies in dit hoofdstuk.
- Gebruik enkel onderdelen en gereedschap zoals beschreven in deze handleiding.
- Voorkom dat omstaanders de (de)montagezone betreden.
- Verzamel alle kleine onderdelen in een doos of zak.
- Bij het (de)monteren en bedienen van de stoel, zorg ervoor dat er geen objecten of lichaamsdelen gekneld raken tussen bewegende onderdelen .
- Zet alle remmen vast vooraleer de stoel te monteren, af te stellen of te bedienen.
- **Zorg ervoor dat alle schroeven goed vastzitten voor de ingebruikname.**

i Belangrijke opmerkingen

- Voor meer informatie, neem contact op met uw dichtstbijzijnde Vermeiren-vestiging.

3.1 Gereedschap

Om de stoel te (de)monteren, is volgend gereedschap nodig:

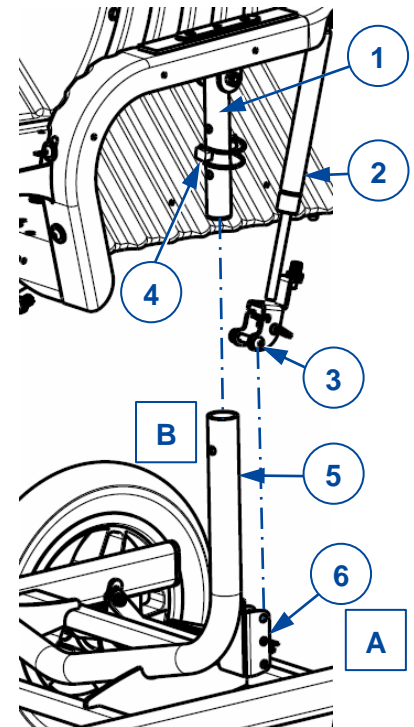
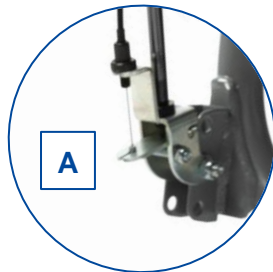
- Allen-sleutel no. 5
- Steeksleutel no. 10 en 13
- Open ringsleutel no. 10 and 13

3.2 Zithoogte (niet voor E-versies)

De zithoogte kan aangepast worden door een zitkussen te gebruiken met een andere dikte, of door het zitframe in hoogte te verstellen.

De zithoogte is aanpasbaar in 3 posities, in stappen van 25 mm:

1. Op locatie [A], verwijder de schroef-moer verbinding (3) die de gasveer (2) vastzet op de gasveerbevestiging (6).
2. Vouw de bekleding van de armsteun een beetje omhoog.
3. Op locatie [B], open de beugel en verwijder de bevestigingspin (4) uit de framebuis.
4. Verhoog/Verlaag de zitschaal tot het volgende verstelgat op de framebuis (1). Plaats de bevestigingspin (4) terug door de buizen (5) en (1) en sluit de beugel.
5. Herhaal aanpassing [B] aan de andere kant van de zitschaal.
6. Maak de gasveer weer vast op de bevestiging (6) op locatie [A].
7. Zorg ervoor dat alle verbindingen stevig zijn vastgezet.

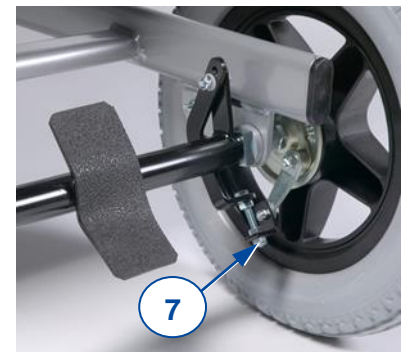


3.3 Trommelremmen (enkel Coraille-types)


Beide remmen kunnen afgesteld worden door de stelbout (7) aan de binnenkant van het achterwiel naar buiten/binnen te draaien.

Zet goed vast met de twee moeren.

Zorg ervoor dat beide remmen op dezelfde manier zijn afgesteld.



3.4 Tafel B12 (optioneel, niet voor XXL-versies)

 **VOORZICHTIG** Kans op letsel

Vooraleer het tafelblad opzij te vouwen, dient u zeker te stellen dat de tafel geen personen of objecten zal raken.

Deze vouwbare tafel – met een cut-out van 30 mm voor de buikstreek (B12) – kan gemonteerd worden in de tafelsteunen (9) aan de rechterzijde van het onderframe. Het (de)monteren van de tafel is gelijkaardig voor de Altitude en Coraille stoelen, maar Altitude heeft twee bevestigingsbuizen terwijl Coraille er een heeft.



1. Verwijder beide sterknoppen (10) uit de bevestigingsbuizen op het onderframe van de zitschaalstoel.
2. Open de tafel en plaats het tafelblad op de armsteun.
3. Plaats het uiteinde van de buis van de tafelbevestiging in de bevestiging(en) (9) op het onderframe van de stoel.
4. Zorg ervoor dat de haak van de tafelbevestiging (8) past op de steun vooraan op het onderframe van de stoel.
5. Zet het uiteinde van de tafelbevestiging vast op het onderframe van de stoel door de twee sterknoppen (10) vast te draaien; gebruik de lange schroeven aan de achterste bevestiging.
6. Zorg ervoor dat de sterknoppen stevig zijn aangedraaid.





Vermeiren GROUP
Vermeirenplein 1 / 15
2920 Kalmthout
BE

website: www.vermeiren.com

Instructies voor de vakhandelaar

Deze handleiding is deel van het product en dient bij iedere product te worden geleverd.

Versie: B, 2023-07

Basic UDI: 5415174 122103Altitude GQ
5415174 122103Coraille CV
5415174 180999Altitude-E 2A
5415174 180999Coraille-E SW
5415174 122103CorailleXX ZK
5415174 122103AltitudeXX 8X

Alle rechten, inclusief vertaling, voorbehouden.