

# User manual

MANUEL D'UTILISATION  
GEBRUIKSAANWIJZING  
GEBRAUCHSANWEISUNG  
MANUALE DI ISTRUZIONI  
MANUAL DE INSTRUCCIONES  
INSTRUKCJA OBSŁUGI  
NÁVOD K OBSLUZE

## Verso





# Inhoud

<b>Inhoud</b> .....	<b>1</b>
<b>Voorwoord</b> .....	<b>2</b>
<b>1 Uw product</b> .....	<b>3</b>
1.1 Opties.....	3
<b>2 Voor gebruik</b> .....	<b>4</b>
2.1 Beoogd gebruik .....	4
2.2 Algemene veiligheidsmaatregelen .....	4
2.3 Symbolen op de rolstoel.....	5
2.4 Transport.....	5
2.5 Montage/Demontage.....	6
2.6 Eerste gebruik en opslag .....	8
<b>3 Uw rolstoel gebruiken</b> .....	<b>9</b>
3.1 De eerste rit .....	9
3.2 Buiten rijden .....	9
3.3 Besturing.....	11
3.4 Rem en vrijloophendel .....	12
3.5 Transfer in/uit de rolstoel.....	12
3.6 Aanpassingen voor comfort .....	13
3.7 Batterijstatus en opladen.....	15
3.8 Aan/uitzetten van het elektrisch apparaat .....	16
3.9 Monteren / verwijderen van de batterij .....	17
<b>4 Onderhoud</b> .....	<b>18</b>
4.1 Tijdstippen voor onderhoud.....	18
4.2 Instructies voor onderhoud.....	18
4.3 Probleemoplossing.....	19
4.4 Verwachte levensduur.....	19
4.5 Hergebruik .....	19
4.6 Beëindiging van gebruik.....	20
<b>5 Probleemoplossing</b> .....	<b>21</b>
<b>6 Technische specificaties</b> .....	<b>22</b>

Proficiat! U bent eigenaar van een Vermeiren-rolstoel!

Deze rolstoel werd vervaardigd door gekwalificeerd en toegewijd personeel. Hij werd ontworpen en geproduceerd volgens hoge kwaliteitsnormen, bewaakt door Vermeiren.

Bedankt voor uw vertrouwen in de producten van Vermeiren. Om u te ondersteunen bij het gebruik van deze rolstoel en zijn bedieningsmogelijkheden, bieden we u deze handleiding aan. Lees deze informatie zorgvuldig door: het zal u helpen om vertrouwd te raken met de besturing, mogelijkheden en beperkingen van uw rolstoel.

Indien u na het lezen van deze handleiding nog vragen heeft, aarzel dan niet om contact op te nemen met uw vakhandelaar. Hij/Zij zal u met plezier verder helpen.

### **Belangrijke opmerking**

Om uw veiligheid te garanderen, en om de levensduur van uw product te verlengen, raden we u aan om er goed zorg voor te dragen en om regelmatig nazicht en onderhoud te laten uitvoeren.

Deze handleiding houdt rekening met de recentste productontwikkelingen. De Firma Vermeiren behoudt zich het recht voor om wijzigingen aan dit type product door te voeren zonder verplicht te zijn om voordien geleverde producten aan te passen of te vervangen.

Afbeeldingen van het product worden gebruikt om de instructies in deze handleiding te verduidelijken. Details van het afgebeelde product kunnen afwijken van uw aangekochte product.

### **Beschikbare informatie**

Op onze website <http://www.vermeiren.com/> kan u steeds de meest recente versie terugvinden van de informatie in deze handleiding. Consulteer deze website regelmatig voor mogelijke updates.

Mensen met een visuele beperking kunnen de elektronische versie van deze handleiding downloaden en laten voorlezen door een tekst-naar-spraak programma.



Deze gebruiksaanwijzing  
Voor de gebruiker en vakhandelaar



Instructies voor installatie (gedetailleerde aanpassingen en (de)montage)  
Voor de vakhandelaar



Onderhoudshandleiding voor rolstoelen  
Voor de vakhandelaar



EC-conformiteitsverklaring

## 1 Uw product



- |              |  |
|--------------|--|
| 1. Rug       | 7. Voorwiel                            |
| 2. Besturing | 8. Achterwiel / Aandrijfwiel met motor |
| 3. Armsteun  | 9. Batterij                            |
| 4. Zit       | 10. Kruis                              |
| 5. Voetsteun | 11. Identificatieplaat                 |
| 6. Voetplaat |  |

### 1.1 Opties

Neem contact op met uw vakhandelaar voor meer informatie over opties. Hij geeft u graag advies.

## 2 Voor gebruik

### 2.1 Beoogd gebruik

In dit hoofdstuk wordt kort beschreven wat het beoogde gebruik van uw rolstoel inhoudt. Bijkomende relevante waarschuwingen worden gegeven bij de instructies in andere hoofdstukken. Op deze manier proberen we u te waarschuwen voor mogelijk verkeerd gebruik.

- Deze rolstoel is geschikt voor gebruik binnen en buiten.
- Deze rolstoel is uitsluitend ontworpen voor het vervoer/transfer van één (1) persoon met een maximumgewicht van 130 kg. Het is niet bedoeld om goederen of objecten te vervoeren, noch voor enig ander gebruik dan hiervoor beschreven.
- Deze rolstoel kan bediend worden door de gebruiker die in de rolstoel zit, of hij kan geduwd worden door een begeleider. Gebruik deze rolstoel NIET indien u lijdt aan psychische of mentale beperkingen waardoor u uzelf of andere mensen in gevaar kan brengen bij het rijden. Consulteer daarom eerst uw dokter, en informeer uw vakhandelaar over zijn/haar advies.
- Gebruik enkel accessoires en reserveonderdelen die werden goedgekeurd door Vermeiren.
- Lees eerst alle technische details en limieten van uw rolstoel in hoofdstuk 5.
- De garantie op dit product is gebaseerd op normaal gebruik en onderhoud zoals beschreven in deze handleiding. De garantie vervalt bij schade die werd veroorzaakt door verkeerd gebruik of gebrek aan onderhoud.

### 2.2 Algemene veiligheidsmaatregelen



VOORZICHTIG

Gevaar voor letsel en/of beschadiging

Lees de instructies in deze handleiding en volg ze nauwkeurig op. Zo niet, kan dit leiden tot lichamelijk letsel of beschadiging aan uw rolstoel.

Houd rekening met de volgende algemene waarschuwingen tijdens het gebruik:

- Gebruik de rolstoel niet indien u onder invloed bent van alcohol, medicijnen of andere substanties die uw rijvermogen verminderen.
- Houd er rekening mee dat sommige onderdelen van uw rolstoel zeer warm of koud kunnen worden door omgevingstemperatuur, de zon, verwarmingstoestellen of de motor tijdens gebruik. Wees daarom voorzichtig bij het aanraken. Draag beschermende kleding bij koud weer. Na gebruik, wacht tot de rolstoel/motor is afgekoeld.
- Wees u bewust van uw omgeving/situatie vooraleer de rolstoel in te schakelen. Pas uw snelheid hieraan aan bij vertrek. We adviseren om de laagste snelheidsinstelling te gebruiken wanneer u binnenshuis rijdt. Bij buitengebruik kan u de snelheid aanpassen tot een snelheid waarbij u zich veilig en comfortabel voelt.
- Houd er ALTIJD rekening mee dat uw rolstoel plots kan stoppen door een ontladen batterij, of een beveiliging die voorkomt dat uw rolstoel schade oploopt. Lees ook de mogelijke oorzaken zoals vermeld in §4.3. Gebruik uw veiligheidsgordel om letsel te voorkomen.
- Uw rolstoel werd getest op elektromagnetische compatibiliteit en voldoet aan de standaard, zie hoofdstuk 6. Toch kunnen elektromagnetische velden de rijprestatie van uw rolstoel beïnvloeden, bijvoorbeeld bij gsm's, stroomgeneratoren of energiebronnen met hoog vermogen. De elektronica van uw rolstoel kan echter ook andere elektrische apparaten beïnvloeden, zoals alarmsystemen in winkels en automatische deuren. We raden daarom aan om uw rolstoel regelmatig te checken op schade of slijtage aangezien dit de storing kan vergroten (zie ook hoofdstuk 4).
- Rijd enkel op vlakke oppervlakken waarbij beide aandrijfwielen de grond raken, en waarbij voldoende contact met de grond mogelijk is voor veilig gebruik van de rolstoel.
- Er mogen geen aanpassingen of veranderingen gemaakt worden aan de beveiligingspunten of structurele onderdelen van de rolstoel zonder de producent van de rolstoel te contacteren.

- Houd tijdens gebruik uw vingers, gespen, kledij en juwelen uit de buurt van de wielen of bewegende onderdelen.

Houd er rekening mee dat uw rolstoel, afhankelijk van de gebruikte instelling, bij sommige diefstalsystemen interferentie kan geven. Hierdoor kan het winkelalarm in werking gesteld worden.

Ieder ernstig incident [MDR (EU) 2017/745 §2 (65)] dat zich heeft voorgedaan met trekking tot het product dient gerapporteerd te worden aan de producent en de bevoegde autoriteit van de lidstaat waarin de gebruiker en/of patiënt gevestigd is.

## 2.3 Symbolen op de rolstoel

De volgende symbolen zijn van toepassing op uw rolstoel. De symbolen kan u terugvinden in de relevante ISO-standaard (ISO 7000, ISO 7001 en IEC 417).



Maximum gewicht van de gebruiker in kg



Enkel gebruik voor binnen (batterijlader)



Maximale veilige helling in ° (graden)



Maximale snelheid



Type aanduiding



Risico voor knellen

## 2.4 Transport

VOORZICHTIG

Gevaar voor beschadiging

Neem maatregelen om te voorkomen dat de rolstoel beschadigd raakt tijdens transport.

### 2.4.1 Uit de weg zetten

Gebruik het bedieningspaneel om de rolstoel naar zijn bestemming te bewegen.

Zet anders de rolstoel in vrijloopmodus (zie §3.4) en gebruik de duwstang om de rolstoel te bewegen.

### 2.4.2 Transport in een vliegtuig

Bij transport per vliegtuig vergrendelt en ontkoppelt u eerst de batterij voordat u de rolstoel overdraagt aan het luchthavenpersoneel (zie §3.9 en §3.8). De batterij kan in de rolstoel gelaten worden. Neem contact op met de luchtvaartmaatschappij voor de correcte afhandelsprocedure.





### 2.4.3 Transport per voertuig, als bagage

De beste manier om de elektrische rolstoel in de auto te transporteren is door gebruik te maken van oprijplaten. Wanneer u geen ervaring heeft met de rolstoel op oprijplaten te rijden, kan u de rolstoel ook in vrijloop plaatsen en deze via oprijplaten in de auto duwen. Indien nodig, demonteer de rolstoel.

1. Als rolstoelgebruiker, maak de transfer naar een autozit, zie §3.5.
2. Verwijder alle losse onderdelen alvorens te transporteren (voetsteunen, armsteunen, enz.).
3. Berg de verwijderbare onderdelen veilig op achter de passagiersstoel of in het bagagecompartiment.
4. Rijd of duw de elektronische rolstoel in de auto met behulp van oprijplaten, of til de rolstoel in de auto door de vaste onderdelen van het frame vast te nemen. Doe dit laatste met 2 personen.
5. Maak de vaste onderdelen van het frame goed vast aan het voertuig.
6. Plaats de rolstoel in rijmodus (inschakelen van de parkeerremmen) en controleer dat de besturing uitgeschakeld is.

## 2.5 Montage/Demontage



VOORZICHTIG

Gevaar voor letsel

- Zorg ervoor dat uw vingers, kledij, gespen niet geklemd raken bij de (de)montage.

Uw vakhandelaar levert de rolstoel volledig gemonteerd en legt de verschillende bedieningselementen en hun gebruik uit. Voor transportdoeleinden bieden wij hieronder ook een verdere, gedetailleerde uitleg van de verschillende onderdelen.

Om de elektrische rolstoel te monteren:

1. Vouw het zitframe (A) open.
2. Plaats het zitframe op de voorwielen en de steunwieltjes achteraan.
3. Plaats de aandrijfeenheid (B) achter het zitframe.
4. Draai sterknop (1) los en verwijder de besturing (2) van de aandrijfeenheid. Plaats de bediening tijdelijk op een veilige plek, bv. Over de rugleuning.
5. Plaats de haken van het zitframe (3) op de stangen (4) van de aandrijfeenheid.
6. Duw het zitframe omlaag tot u een duidelijke klik hoort en het frame stevig bevestigd is aan de aandrijfeenheid, zowel rechts als links. Controleer of de hendels (8) naar beneden zijn vergrendeld.

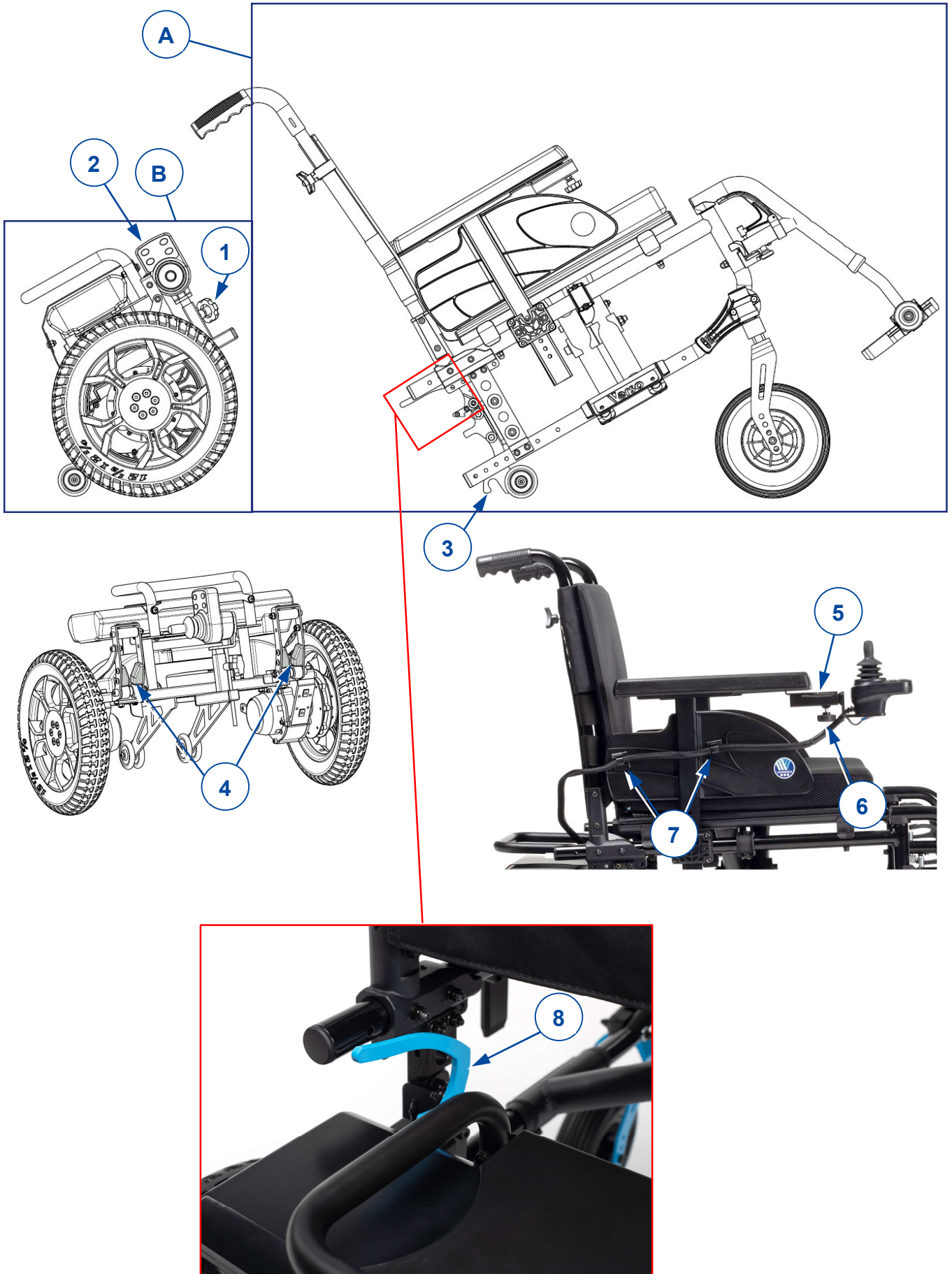
Als het zitframe niet automatisch klikt, plaats dan het frame op de aandrijfeenheid en duw de hendels (8) handmatig omlaag.

7. Plaats de armsteunen (§3.6.1).
8. Plaats de voetsteunen (§3.6.2).
9. Schuif de bediening in de bevestiging op de armsteun (5). Draai de sterknop (6) stevig aan en beveilig de kabel in de klemmen (7).

Om de elektrische rolstoel te demonteren:

1. Haal de kabel uit de klemmen op de armsteun. Draai de sterknop (6) van de bedieningsbevestiging los en schuif de bediening eruit. Plaats de bediening tijdelijk op een veilige plek.
2. Trek de hendels (8) aan beide kanten van het frame gelijktijdig omhoog. De aandrijfeenheid is nu losgekoppeld van het frame en zal achterover kantelen op de steunwieltjes.
3. Til het zitframe omhoog en weg van de aandrijfeenheid.
4. Verwijder de armsteunen.
5. Verwijder de voetsteunen.
6. Vouw het zitframe.
7. Plaats de bediening (2) in de daarvoor voorziene bevestiging op de aandrijfeenheid, en draai de sterknop (1) stevig aan.





## 2.6 Eerste gebruik en opslag

 VOORZICHTIG Gevaar voor beschadiging aan de batterij

- Laat de batterij nooit volledig ontladen.
- Onderbreek de oplaadcyclus niet: koppel de batterijlader enkel los wanneer de batterij volledig opgeladen is.
- Zorg ervoor dat uw rolstoel droog wordt bewaard om schimmel of schade aan de bekleding te voorkomen. Indien nodig, gebruik een afdekkap.
- Ga de technische details voor opslag na in hoofdstuk 6.

Zorg ervoor dat de batterij volledig werd opgeladen voor het eerste gebruik. Vraag aan uw vakhandelaar of dit reeds gebeurde. Om de batterij te laden, volgt u de instructies in §3.7.

## 3 Uw rolstoel gebruiken



WAARSCHUWING

Gevaar voor letsel

- Lees eerst de voorgaande hoofdstukken en informeer uzelf over het beoogde gebruik. Gebruik uw rolstoel NIET voordat u alle instructies gelezen en begrepen heeft.
- Lees ook de instructies in de besturingshandleiding en de handleiding van de batterijlader!
- Als u nog vragen heeft of als u ergens aan twijfelt, aarzel dan niet om contact op te nemen met uw lokale vakhandelaar, zorgverlener, of technisch adviseur om u te helpen.

### 3.1 De eerste rit



VOORZICHTIG

Gevaar voor letsel of beschadiging

- Houd steeds rekening met de draaicirkel van de voetsteun en besturing om te voorkomen dat voorbijgangers verwond raken, of dat objecten beschadigd raken.
- Koppel steeds de batterijlader los van de rolstoel vooraleer te rijden.

- i**
- Zorg ervoor dat u vertrouwd bent met de werking van uw rolstoel vooraleer deze te gebruiken op drukke en mogelijk gevaarlijke plaatsen. Oefen eerst in een grote open ruimte met weinig omstaanders.
  - Onderzoek het effect van een veranderd zwaartepunt op het gedrag van de rolstoel, bijvoorbeeld op hellingen, op zijdelingse hellingen of bij het overwinnen van hindernissen. Vraag hulp aan een begeleider.
  - Het oppervlak van de besturing wordt een beetje warm tijdens gebruik.
  - Bij het achteruit rijden wordt de snelheid verminderd.

1. Zorg ervoor dat:
  - de rolstoel op een vlakke ondergrond staat;
  - de batterij volledig is opgeladen, zie §3.7;
  - de motor gekoppeld werd, zie §3.4;
  - de rolstoel werd aangepast aan uw noden en comfort, zie §3.6;
  - u de correcte zitpositie heeft, zie §3.5.
2. Volg de instructies uit de handleiding van de besturing.
3. Zet uw rolstoel aan.
4. Draai de snelheidsregelaar naar de laagste stand.
5. Oefen op het rijden met en verstellen van de rolstoel.
6. Als u zich zeker genoeg voelt, kan u aan een hogere snelheid proberen te rijden.
7. Probeer nu te draaien, zowel voorwaarts als achterwaarts. Herhaal dit enkele keren.
8. Zorg ervoor dat uw rolstoel stabiel staat wanneer u de rit beëindigt.
9. Schakel uw rolstoel uit.

### 3.2 Buiten rijden




WAARSCHUWING

Gevaar voor ongeval - Pas uw rijstijl en snelheid aan.

- Houd rekening met de lokale verkeerswetgeving; deze kan verschillen van land tot land. Dit geldt voor het rijden op de stoep, onverharde en verharde wegen.
- Houd rekening met de weersomstandigheden. Vermijd het rijden bij vochtig weer, extreme hitte, sneeuw, ijzel en vriestemperaturen; zie de technische specificaties in hoofdstuk 6.
- Rijd niet op wegen met druk verkeer.
- Zorg ervoor dat u goed zichtbaar bent, ook tijdens de dag, door het dragen van fluorescerende kledij en/of door extra verlichting te gebruiken aan de voor- en achterzijde van de rolstoel.

- Wees u bewust van andere weggebruikers voor wie uw rolstoel een hindernis kan vormen. Let extra op bij het draaien en achteruit rijden. Als u niet vertrouwd bent met achteruit rijden, oefen dan eerst in een open ruimte. Geef de richting aan waarin u gaat vooraleer af te slaan.
- Probeer recht in smalle doorgangen te rijden om te voorkomen dat u geklemd raakt.
- Houd de remafstand in gedachten. Houd er rekening mee dat de remafstand beïnvloed wordt door snelheid, rijoppervlak, weersomstandigheden, helling en gewicht van de gebruiker.

### 3.2.1 Omgaan met hellingen, stoepranden, hindernissen en oprijplaten

 **VOORZICHTIG** Gevaar voor letsel door onvoorziene beweging

- Gebruik een veiligheidsgordel om uzelf te beveiligen in de rolstoel.
  - Pas op als de weg zanderig is of zachte grond, gaten of spleten heeft waardoor de wielen kunnen vastlopen en/of de tractie van de aandrijfwielen vermindert.
  - Rijd NIET op hellingen, hindernissen, treden of stoepranden die groter zijn dan beschreven in de technische specificaties van hoofdstuk 6.
  - Benader een stoeprand altijd van de voorkant.
  - Zet uw rolstoel nooit in vrijloopmodus op een helling. De rolstoel kan beginnen te bewegen, wat verwondingen bij uzelf of omstaanders kan veroorzaken.
  - Gebruik uw rolstoel niet op roltrappen of trappen.
  - Gebruik enkel rampen die goedgekeurd werden door Vermeiren en overschrijd hun maximaal toegestane belasting niet.
  - Om veilig obstakels of hellingen te nemen, zet u de rolstoel in de meest rechtop zittende positie.
- i** Wanneer u stopt op een helling, zal de rem automatisch in werking treden om te voorkomen dat de rolstoel vooruit of achteruit rolt.

**WAARSCHUWING** Gevaar voor beschadiging

- Parkeer uw elektrische rolstoel steeds op een horizontaal vlak oppervlak, en op plaatsen die makkelijk bereikbaar zijn.
- Indien nodig, maak snelheid met een korte aanloop om hellingen, hindernissen, stoepranden of rampen op te rijden. Vermijd dat u of uw rolstoel te maken krijgt met een grote terugslag.
- Zorg ervoor dat de rolstoel de grond of ramp niet raakt door de kanteling.
- Denk eraan dat de remafstand bergafwaarts aanzienlijk groter kan zijn dan op vlakke grond.

#### Procedure

- Start met rijden volgens de instructies in §3.1, stap 1.
- Gebruik hef materiaal of een ramp om de rolstoel op/af treden of trappen te bewegen. Indien deze niet voorhanden zijn, kan de rolstoel worden opgetild door ten minste twee personen, waarbij het onderframe stevig met beide handen moeten worden vastgehouden. Houd de rolstoel hierbij niet vast aan de rugsteun, voetplaat/voetplaten, armsteunen of wielen.
- Omgaan met hindernissen of hellingen:
  1. Verstel de rolstoel naar de meest stabiele positie, zie §3.5.
  2. Rijd zo langzaam mogelijk om de hindernis of helling te nemen.

### 3.3 Besturing

**i** Zet de joystick in neutrale (centrale) positie vooraleer de aan/uit-knop in te drukken, anders zal de elektronica blokkeren. Om deze blokkering op te heffen, schakelt u de besturing uit en weer aan.

1. AAN/UIT knop
2. Indicator batterijstatus
3. Snelheidsindicator
4. Claxon
5. Knop voor vermindering snelheid
6. Knop voor verhoging snelheid
7. Joystick



#### 3.3.1 Technische bescherming

Om uw eigen veiligheid te garanderen, en om te voorkomen dat de rolstoel beschadigd raakt, worden alle bewegingen bewaakt door de elektronica. Dit kan leiden tot afname in snelheid of volledige stilstand.

- Om onopzettelijke batterij-ontlading te voorkomen, is uw rolstoel voorzien van een automatisch uitschakelsysteem. Dit systeem schakelt automatisch de besturing uit zodra deze even niet gebruikt wordt. Als dit gebeurt, schakel dan gewoon de besturing weer aan.
- Zorg ervoor dat de vrijloophendel in repositie staat VOORDAT u de rolstoel AAN zet. Elektromagnetische remmen NIET als de rolstoel in vrijloopmodus staat. Dit wordt aangegeven op de besturing. Rijden is niet mogelijk.

#### 3.3.2 Rijden

1. Duw op de AAN/UIT-knop (1) om de rolstoel aan te zetten.
2. Als de lampjes van de batterijstatusindicator (2) en de snelheidsindicator (3) aan gaan, staat uw rolstoel aan en is hij klaar voor gebruik.
3. Controleer de batterij-indicator. Laad de batterij indien nodig (zie §3.7).
4. Pas de rijsnelheid aan: verlaag de snelheid met de knop voor vermindering snelheid (5), of verhoog de snelheid met de knop voor verhoging snelheid (6).
5. Beweeg de rolstoel door de joystick (7) zachtjes naar voor/achter te duwen.
6. De snelheid zal toenemen als u de joystick verder uit het midden wegduwt.
7. Om naar links of rechts te draaien, duwt u de joystick naar links of rechts.
8. Om te remmen, beweegt u de joystick naar neutrale positie.
9. Druk indien nodig de claxonknop (4) om andere weggebruikers te waarschuwen.
10. Controleer bij aankomst de batterijstatus en duw op de AAN/UIT-knop om de rolstoel uit te schakelen.
11. Laad de batterij op, indien nodig.



### 3.4 Rem en vrijloophendel

 **VOORZICHTIG** Gevaar voor letsel of beschadiging

- Bedien de vrijloophendel enkel wanneer de rolstoel **UIT** staat! Een begeleider moet de vrijloophendel bedienen indien u een mobiliteitsbeperking heeft. Bedien de hendel **NOOIT** vanuit zittende positie.
- Gebruik de vrijloopmodus nooit op hellingen.

**i** Zorg ervoor dat de vrijloophendel in rempositie staat **VOORDAT** u de rolstoel **AAN** zet. Elektromagnetische remmen werken **NIET** als de rolstoel in vrijloopmodus staat. Dit wordt aangegeven op de besturing. Rijden is niet mogelijk.

Uw rolstoel is uitgerust met elektromagnetische remmen. De werking van deze remmen hangt af van de positie van de vrijloophendel (1).

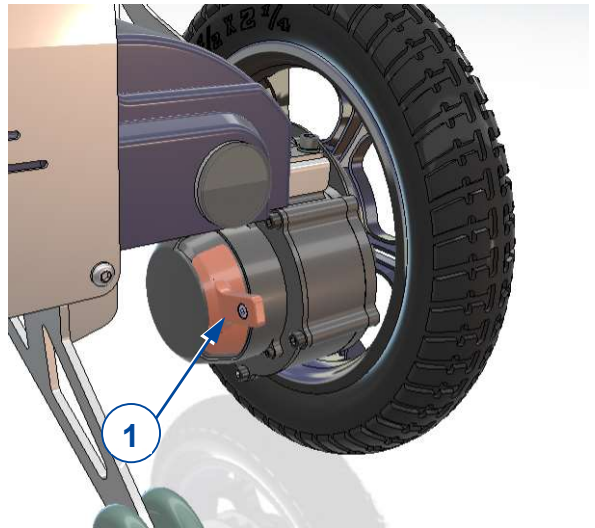
De EM-remmen werken automatisch, enkel wanneer de vrijloophendel (1) in rempositie staat. In dit geval zullen de remmen beginnen werken als:

- de rolstoel **UIT** staat;
- de rolstoel **AAN** staat en de joystick wordt losgelaten.

Wanneer u de joystick loslaat, stop de rolstoel stilaan en activeren de remmen.

#### De vrijloophendel bedienen:

- Draai de hendels naar **BOVEN** om de rolstoel in vrijloopmodus te zetten. De motor is nu losgekoppeld. De rolstoel kan manueel verplaatst worden.
- Draai de hendels naar **BENEDEN** om de motor te koppelen aan de aandrijving. Dit moet gebeuren vooraleer u de rolstoel aanzet.



### 3.5 Transfer in/uit de rolstoel

 **VOORZICHTIG** Gevaar voor letsel of beschadiging

- Als u de transfer niet op een veilige manier kan uitvoeren, vraag dan hulp.
- Ga niet op de voetplaat/voetplaten staan om in of uit de rolstoel te stappen.

#### *Transfer*

1. Plaats de rolstoel zo dicht mogelijk bij de stoel, zetel of het bed waarop u zit.
2. Schakel de remmen in door de vrijloophendel in rempositie te draaien, zie § 3.4.
3. Vouw de voetplaat/voetplaten omhoog om te voorkomen dat u erop gaat staan.
4. Indien nodig, verwijder een van de armsteunen, zie §3.6.2.
5. Beweeg naar/uit uw rolstoel door kracht te zetten op uw armen, of met behulp van een begeleider of liftmateriaal.

#### *Zitten in de rolstoel*


1. Ga zitten op de zit met uw onderrug tegen de rugsteun.
2. Draai de voetplaat/voetplaten naar beneden en plaats uw voeten erop.
3. Indien nodig, plaats de armsteunen terug.
4. Zorg ervoor dat uw bovenbenen horizontaal zijn, met uw voeten in een comfortabele positie. Maak aanpassingen indien nodig.
5. Zorg ervoor dat uw armen gebogen zijn en dat ze comfortabel rusten op de armsteunen. Maak aanpassingen indien nodig.

### Verstellen naar stabiele positie

Voor transport, en wanneer u hindernissen moet nemen, is het nodig dat de rolstoel afgesteld wordt voor maximale stabiliteit:

- Rugsteun rechtop
- Voetplaat omhoog gevouwen

## 3.6 Aanpassingen voor comfort

 **VOORZICHTIG** Gevaar voor letsel of beschadiging

- De volgende aanpassingen voor comfort kunnen gedaan worden door de begeleider. Alle andere instellingen worden gedaan door de vakhandelaar volgens de installatiehandleiding, zie voorwoord.
- Houd tijdens de verstelling uw vingers, gespen, kledij en juwelen uit de buurt van bewegende onderdelen.

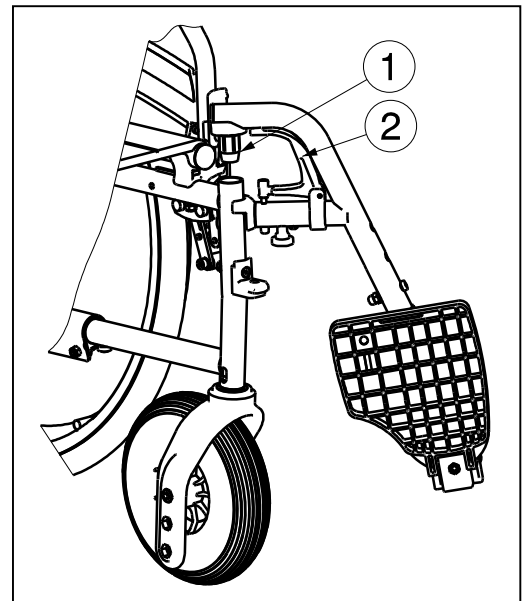
### 3.6.1 Voetsteunen plaatsen of verwijderen

Het plaatsen van de voetsteunen gaat als volgt:

1. Houd de voetsteun zijdelings aan de buitenkant van het frame van de rolstoel en monteer de voetsteun met de dop ① in het frame.
2. Zwenk de voetsteun naar binnen tot deze vastklikt.
3. Vouw de voetplaat naar beneden.

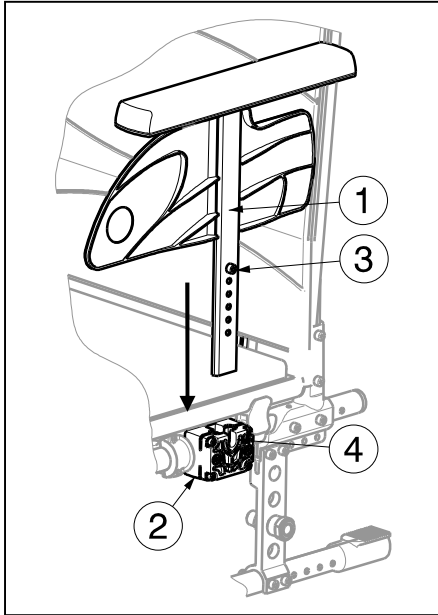
Om de voetsteunen te verwijderen gaat u als volgt te werk:

1. Trek aan de hendel ②.
2. Draai de voetsteun naar buiten tot deze uit de geleiding komt.
3. Trek de voetsteun omhoog uit dop ①.



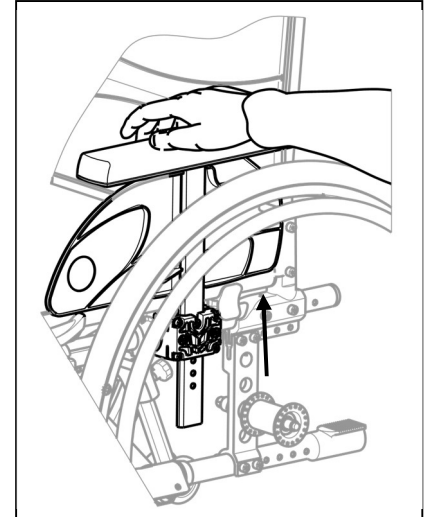


### 3.6.2 De armsteunen plaatsen of verwijderen



De armsteunen van de rolstoel kunnen worden gemonteerd met volgende instructies.

1. Monteer de armsteun ① in de armsteunhouder ② totdat de schroef ③ in de sleuf ④ past.
2. Controleer dat de armsteun ① goed is vastgemaakt.



Om de armsteun te verwijderen:

1. Neem de armlegger vast en trek de armsteun voorzichtig uit de armsteunhouder.

### 3.6.3 Rughoogte

De hoogte van de rug kan worden ingesteld in 5 standen.

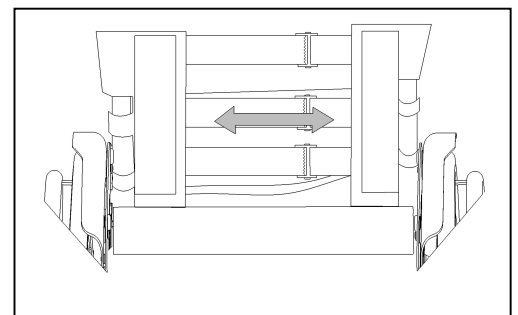
1. Verwijder de stervormige knop (1).
2. Schuif de bekleding van de rugleuning omhoog/omlaag tot de gewenste hoogte. Zorg ervoor dat het gat voor de stervormige knop in de framebuis uitgelijnd is met een van de gaten in de bekleding.
3. Plaats de stervormige knop terug en draai deze vast.



### 3.6.4 Ondersteuning rugsteun

De rug van de rolstoel heeft een ophangstelsel met verstelbare klittenbanden om de flexibiliteit van de rug aan te passen.

1. Haal het kussen van de rugsteun door het los te trekken van de klittenbanden.
2. Maak de klittenbanden van het suspensiesysteem los.
3. Trek de banden aan tot de gewenste positie. De spanning van de individuele banden kan aangepast worden om de gewenste ondersteuning van de rug te verkrijgen.
4. Plaats het rugkussen terug over de rugsteun, beginnend aan de voorkant.
5. Beveilig de klittenbandsluitingen door het kussen met uw hand tegen de rugsteun te duwen.
6. Zorg ervoor dat klittenbanden stevig bevestigd zijn.



### 3.6.5 Handvathoogte

De handvatten kunnen traploos versteld worden over een afstand van 60 mm:

1. Zet de sterknop (1) los.
2. Beweeg het handvat omhoog/omlaag tot de gewenste hoogte.
3. Draai de sterknop (1) terug goed vast.
4. Herhaal voor het andere handvat. Zorg ervoor dat beide handvatten stevig zijn vastgezet.



### 3.7 Batterijstatus en opladen

 **WAARSCHUWING** Gevaar voor letsel of beschadiging door brand

- Gebruik enkel de batterijlader die geleverd werd bij uw rolstoel. Het gebruiken van een andere lader kan gevaarlijk zijn (brandgevaar).
- De lader is enkel bedoeld om de batterijen op te laden die geleverd werden bij uw rolstoel, geen andere batterijen.
- Maak geen aanpassingen aan de geleverde onderdelen, bijv. kabels, stekkers of de batterijlader. Open of vervang nooit de batterij of de aansluitpunten.
- Bescherm de batterij en batterijlader tegen vlammen, hoge en lage temperaturen (zie hoofdstuk 6), vochtigheid, zon, hevige schokken (bijvoorbeeld vallen). Gebruik de batterij NIET als ze is blootgesteld aan een van de voornoemde omstandigheden.
- Laad de batterij op met de geleverde lader, binnenshuis, in een goed geventileerde ruimte, buiten het bereik van kinderen.

 **VOORZICHTIG** Gevaar voor beschadiging

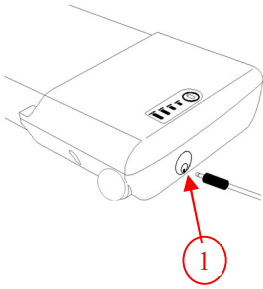
- Automatische ontlading van de batterij en de ruststroom van de verbonden gebruikers zullen de batterij langzaam ontladen. De batterij kan onherstelbaar beschadigd raken indien ze volledig ontladen wordt. Zorg er daarom steeds voor dat de batterij tijdig wordt opgeladen (zie §3.7).
- Lees de instructies voor bewaring en onderhoud in hoofdstuk 4, en de technische details in hoofdstuk 6.
- Laad batterijen niet op onder 0°. Verplaats de batterij naar een warmere plaats en begin het opladen.
- Houd het aansluitpunt voor de batterijlader vrij van stof of vuil.
- In geval van problemen waardoor de batterij niet opgeladen kan worden volgens de gebruiksaanwijzing van de lader, neem dan contact op met uw vakhandelaar.

Voor alle informatie over weergave van de batterijstatus, raadpleeg §3.7.

- i** We raden aan om de batterij los te koppelen van de rolstoel wanneer deze een tijdje niet gebruikt wordt. Zo voorkomt u onnodige energieconsumptie.

Controleer de accu altijd op beschadigingen voordat u deze oplaadt. Druk op de batterij indicator knop gedurende 2 seconden om de batterij aan te zetten. Wanneer geen enkele LED van de laadtoestand indicator oplicht, kan de batterij beschadigd zijn. Wanneer ten minste één, maar niet alle LEDs van de indicator branden, laad dan de batterij volledig alvorens voor de eerste keer te gebruiken.

**Laad geen beschadigde batterij en gebruik deze niet, contacteer hiervoor uw vakhandelaar.**



Om een volledige batterijcapaciteit te garanderen, laad u de batterij volledig op in de lader alvorens voor de eerste keer te gebruiken. De batterij kan altijd worden herladen op de rolstoel of wanneer verwijderd uit de rolstoel.

Instructies om de batterij op te laden:

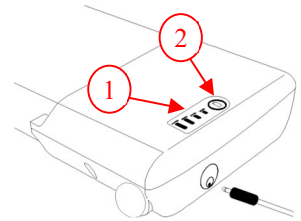
1. Schakel de batterij uit.
2. Indien gewenst, verwijder de batterij van de batterij behuizing en voorkom dat vuil of vloeistoffen in de laadbus kunnen indringen.
3. Sluit de lader plug aan op de batterij ①.
4. Sluit de lader hoofdplug aan op het stopcontact.
5. De LED indicator op de batterijlader geeft de status van het laadproces weer:
  - Rood - Laden
  - Groen - Standby / Volledig geladen
6. Eens de batterij volledig is opgeladen, verwijder de batterijlader van het stopcontact en de batterij.

### 3.7.1 Indicator batterijstatus

Er zijn twee batterij laadtoestand indicators:

Op de batterij:

1. Druk de toets ② op de batterij.
2. De LED's van de batterij laadtoestand indicator ① geven de laadtoestand weer.



Bedieningspaneel:

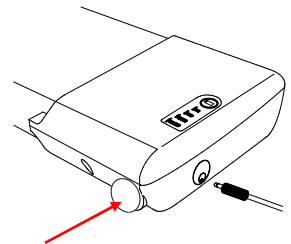
Wanneer het elektrische systeem is ingeschakeld, zal de accu-indicator (2, §3.3) het laadniveau van de accu aangeven.

- Alle LEDs aan: de batterij is volledig opgeladen.
- Enkel rode LED aan of knipperend: laad meteen de batterij op.

Door de bedrading kunnen beide indicaties iets afwijken van elkaar. In dit geval, neemt u de slechtste laadtoestand indicatie.

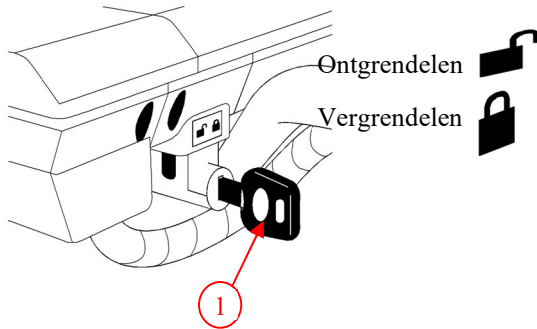
### 3.8 Aan/uitzetten van het elektrisch apparaat

Druk op de AAN/UIT knop aan de zijkant van de batterij.



### 3.9 Monteren / verwijderen van de batterij

De batterij is verwijderbaar om op te laden uit de rolstoel.



Om de batterij te monteren:

1. Plaats de sleutel ① en draai de sleutel naar het symbool ontgrendelen.
2. Plaats de batterij in de batterijbehuizing zo ver als mogelijk. Er is slechts één mogelijke manier om de batterij te monteren.
3. Draai de sleutel ① naar het symbool vergrendelen.
4. Controleer dat de batterij terug goed is vastgemaakt.
5. Verwijder de sleutel ① (Verwijder de sleutel nooit wanneer u aan het rijden bent).

Om de batterij te verwijderen:

1. Plaats de sleutel ①.
2. Draai de sleutel ① naar het symbool ontgrendelen.
3. Trek de batterij voorzichtig uit de batterij behuizing.

## 4 Onderhoud

### 4.1 Tijdstippen voor onderhoud

 **VOORZICHTIG** Gevaar voor letsel of beschadiging

Reparaties en vervangingen mogen enkel uitgevoerd worden door opgeleid personeel, en enkel originele onderdelen van Vermeiren mogen hierbij gebruikt worden.

**i** De laatste pagina van deze handleiding bevat een registratieformulier, bedoeld voor de vakhandelaar om ieder onderhoud te registreren.

De onderhoudsfrequentie hangt af van de frequentie en intensiteit van gebruik. Neem contact op met uw vakhandelaar om een tijdschema vast te leggen voor nazicht/onderhoud/reparatie.

Lees de gebruiksaanwijzing van de batterijlader voor specifieke onderhoudsinstructies.

Voor de onderhoudshandleiding kan u onze website raadplegen: [www.vermeiren.com](http://www.vermeiren.com).

#### *Voor ieder gebruik*

Kijk de volgende punten na:

- Alle onderdelen: aanwezig en niet beschadigd of versleten.
- Alle onderdelen: schoon, zie §4.2.2.
- Wielen, zit, armsteunen, voetsteunen en hoofdsteun (indien van toepassing): stevig bevestigd.
- Batterijstatus: laad de batterij op indien nodig, zie §3.7.
- Besturing, batterij, vermogensmodule, motors, batterijlader, lichten en relevante kabels: geen schade zoals gerafelde, gebroken of blootgestelde draden.
- Staat van de wielen/banden, zie §4.2.1.
- Staat van de frameonderdelen: geen vervorming, instabiliteit, zwakte of losse verbindingen.
- Zit, rugsteun, armleggers, kuitsteunen en hoofdsteun (indien van toepassing): geen overmatige slijtage (bijv. gedeukte plekken, schade of scheuren).

Contacteer uw vakhandelaar voor eventuele reparaties of vervanging van onderdelen.

#### *Iedere maand*

Als uw rolstoel voor een periode wordt opgeslagen, raden we aan om de batterijen nog steeds iedere maand op te laden. Het is ook mogelijk om de batterijlader gekoppeld te houden aan de batterij en de netspanning tijdens deze periode. Voor meer informatie, zie §3.7.

#### *Jaarlijks of vaker*

Laat uw rolstoel nakijken en onderhouden door uw vakhandelaar, ten minste één keer per jaar of vaker. De minimale onderhoudsfrequentie is afhankelijk van het gebruik en moet daarom besproken worden met uw vakhandelaar.

#### *Bij opslag*

Zorg ervoor dat uw rolstoel droog wordt bewaard om schimmel of schade aan de bekleding te voorkomen.

## 4.2 Instructies voor onderhoud

### 4.2.1 Wielen en banden

**i** De goede werking van de remmen hangt af van de staat van de banden, die onderhevig zijn aan slijtage en verontreiniging (water, olie, modder,...).

- Houd de wielen vrij van draden, haar, zand en vezels.
- Kijk het profiel van de banden na. Als de profieldiepte minder dan 1 mm bedraagt, moeten de banden vervangen worden. Contacteer hiervoor uw vakhandelaar.

## 4.2.2 Ontsmetting

**WAARSCHUWING**

Gevaar voor beschadiging door vocht

- Houd de besturing schoon en bescherm ze tegen water en regen.
- Gebruik nooit een tuinslang of hogedrukreiniger om de rolstoel schoon te maken.

Veeg alle harde onderdelen van de rolstoel schoon met een vochtig doek (niet doorweekt). Indien nodig, gebruik een milde zeep die geschikt is voor vernis en synthetische materialen.

De bekleding kan schoon worden gemaakt met lauw water en een milde zeep. Gebruik geen agressieve schoonmaakmiddelen.

Houd de ventilatieopeningen op de batterijlader schoon en vrij van stof. Blaas het stof weg en maak de batterijlader schoon met een vochtig doek indien nodig.

## 4.2.3 Ontsmetting

**VOORZICHTIG**

Gevaar voor beschadiging

Ontsmetting mag enkel worden uitgevoerd door getraind personeel. Neem contact op met uw vakhandelaar.

## 4.3 Probleemoplossing

Ook wanneer u de rolstoel correct gebruikt, is het toch mogelijk dat er een technisch probleem optreedt. Neem in dat geval contact op met uw vakhandelaar.

**WAARSCHUWING**

Gevaar voor letsel of beschadiging aan de rolstoel

- Probeer **NOOIT** zelf uw rolstoel te repareren.
- Bij storingen in de besturing dient u contact op te nemen met uw vakhandelaar. Hij /Zij zal beslissen of de besturing geherprogrammeerd moet worden.

Bij storing wordt een foutcode weergegeven op de besturing, zie §5.

De volgende tekenen kunnen wijzen op een ernstig probleem. Neem daarom steeds contact op met uw vakhandelaar als u een van de volgende afwijkingen opmerkt:

- Vreemde geluiden;
- Gerafelde/beschadigde kabelboom;
- Gebarsten of gebroken aansluitingen;
- Oneven bandenslijtage op een van de banden;
- Schokkerige bewegingen;
- De rolstoel buigt af naar één kant;
- Beschadigde of kapotte wielmontages;
- De rolstoel start niet op (defecte zekering);
- De rolstoel staat aan maar beweegt niet, zie § 3.4.

## 4.4 Verwachte levensduur

De gemiddelde levensduur van uw rolstoel is 5 jaar. De levensduur zal toenemen of afnemen afhankelijk van de gebruiksfrequentie, rijomstandigheden en onderhoud.

## 4.5 Hergebruik

Voor ieder hergebruik door een nieuw persoon moet de rolstoel ontsmet, geïnspecteerd en onderhouden worden volgens de instructies in §4.1 en §4.2.

## 4.6 Beëindiging van gebruik

Op het einde van de levensduur moet u de rolstoel vernietigen volgens de lokale milieuwetgeving. De beste manier om dit te doen, is de rolstoel te demonteren om het vervoer van de recycleerbare onderdelen te vergemakkelijken.



## 5 Probleemoplossing

**⚠ WAARSCHUWING** Gevaar voor letsel of beschadiging aan de besturing of rolstoel

- Probeer **NOOIT** zelf de besturing te repareren.
- Bij storingen in de besturing dient u contact op te nemen met uw vakhandelaar. Hij /Zij zal beslissen of de besturing geherprogrammeerd moet worden.

Bij mogelijke problemen wordt een systeemcode weergegeven door de knipperende LEDs op de batterijstatusindicator, zie §3.3 (2). De volgende tabel somt de mogelijke systeemcodes op. Sommige problemen kan u zelf oplossen. Voor alle storingen in het grijs dient u echter uw vakhandelaar te contacteren.

Tabel 2: Probleemoplossing

Code	Probleem	Betekenis
1	Lege batterij / slechte connectie batterij	Controleer de aansluiting naar de batterijen. Als de aansluiting in orde is, probeer dan de batterijen op te laden.
2	Slechte connectie linker motor of encoder	Controleer de verbindingen naar de linker motor en encoder.
3	Slechte bedrading aan linker motor / blokkeertoestand	
4	Slechte connectie rechter motor of encoder	Controleer de verbindingen naar de rechter motor en encoder.
5	Slechte bedrading aan linker motor / blokkeertoestand	
7	Storing joystick	Controleer of de joystick in de neutrale positie staat als u de rolstoel inschakelt.
7 + S <sup>1</sup>	Communicatiestoring	Zorg ervoor dat de joystick module kabel goed bevestigd en onbeschadigd is.
8	Mogelijke storing besturing	Controleer of alle verbindingen in orde zijn.
9	Slechte verbinding parkeerrem	Controleer de parkeerrem en motorverbindingen. Zorg ervoor dat de controllerverbindingen in orde zijn.
10	Te hoge spanning	Te hoge spanning wordt vaak veroorzaakt door slechte batterijverbinding. Controleer alle batterijverbindingen.

<sup>1</sup>S = Blinkende LEDs Snelheidsindicator

## 6 Technische specificaties

Onderstaande technische gegevens zijn enkel geldig voor deze rolstoel, met standaard instellingen en optimale omgevingscondities. Houd bij gebruik rekening met deze details. Deze waarden zijn niet meer van toepassing als uw rolstoel werd gewijzigd, of wanneer hij beschadigd of ernstig versleten is. Houd er rekening mee dat de rijprestatie beïnvloed wordt door omgevingstemperatuur, luchtvochtigheid, hellingen (op/neer), soort oppervlak en batterijstatus.

Tabel 1: Technische specificaties

<b>Merk</b>	<b>Vermeiren</b>
<b>Type</b>	<b>Elektronische rolstoel, klasse A</b>
<b>Model</b>	<b>Verso</b>
<b>Max. gebruikersgewicht</b>	<b>130 kg</b>

Omschrijving	Afmetingen
Totale lengte met voetplaat	1078 mm (in kortste zitdiepte)
Totale breedte (afhankelijk van zitbreedte)	610 mm 630 mm 650 mm 670 mm
Totale hoogte	937 mm – 1002 mm
Totale massa	31,3 kg
Massa zwaarste onderdeel	<b>Achterframe:</b> 16,2 kg
Energieconsumptie *	12,8 Ah: 15 km 17,5 Ah: 21 km
Nominale helling	3°
Maximum hoogte hindernis	15 mm
Max. snelheid voorwaarts	6 km/h
Max. remafstand bij hoogste snelheid	1 m
Hoek zit	5°
Zitdiepte	420 - 480 mm
Zitbreedte	440 mm 460 mm 480 mm 500 mm
Zithoogte	521 mm
Hoek rug	5°
Hoogte rug	400 – 420 – 440 – 460 – 480 mm
Afstand tussen voetplaat en zit	370 – 500 mm
Hoek been tot zit	105°
Afstand armsteun tot zit	150 – 210 mm
Voorste positie armsteunen	322,5 mm – 370 mm
Draaicirkel	1145 mm
Grondspeling	61 mm
Diameter achterwielen	12"
Type achterwielen **	PU wielen
Diameter voorwielen	200x50

<b>Merk</b>	<b>Vermeiren</b>
<b>Type</b>	<b>Elektronische rolstoel, klasse A</b>
<b>Model</b>	<b>Verso</b>
<b>Max. gebruikersgewicht</b>	<b>130 kg</b>

Type voorwielen **	PU wielen
<b>Omschrijving elektriciteit</b>	
Batterij	12,8 Ah 17,5 Ah
Aandrijfmotoren	2 x 250W
Zekering	20 A
Sterktetesten volgens	ISO 7176-8
Testen voor vermogen en besturing volgens	ISO 7176-14
Brandweerstand van de bekleding volgens	EN1021-2:2006
EMC-compatibiliteit volgens	ISO 7176-21
Beschermingsklasse	IPX4
Geluidsdruk	< 65 dB (A)
Opslag- en gebruikstemperatuur	+5 °C ~ +41 °C
Werkings temperatuur van de elektronica	-10°C ~ +40°C
Opslag en gebruiksluchtvochtigheid	30% ~ 70%

**We behouden ons het recht voor om technische wijzigingen te introduceren. Meettolerantie ± 15 mm / 1,5 kg / 1,5°.**

**\* De theoretische actieradius zal worden verlaagd als de rolstoel vaak wordt gebruikt op hellingen, ruw terrein of stoepranden.**

**\*\*Omdat verschillende banden gebruikt kunnen worden, controleer de correcte bandendruk voor de band die u gebruikt. Raadpleeg uw vakhandelaar voor andere diameters van de banden.**



**Service registration form**

This product (name): .....

was inspected (I), serviced (S), repaired (R) or disinfected (D):

By (stamp):          Kind of work: I / S / R / D Date:	By (stamp):          Kind of work: I / S / R / D Date:	By (stamp):          Kind of work: I / S / R / D Date:
By (stamp):          Kind of work: I / S / R / D Date:	By (stamp):          Kind of work: I / S / R / D Date:	By (stamp):          Kind of work: I / S / R / D Date:
By (stamp):          Kind of work: I / S / R / D Date:	By (stamp):          Kind of work: I / S / R / D Date:	By (stamp):          Kind of work: I / S / R / D Date:
By (stamp):          Kind of work: I / S / R / D Date:	By (stamp):          Kind of work: I / S / R / D Date:	By (stamp):          Kind of work: I / S / R / D Date:
By (stamp):          Kind of work: I / S / R / D Date:	By (stamp):          Kind of work: I / S / R / D Date:	By (stamp):          Kind of work: I / S / R / D Date:



Vermeiren GROUP  
Vermeirenplein 1 / 15  
2920 Kalmthout  
BE

website: [www.vermeiren.com](http://www.vermeiren.com)

## Instructies voor de vakhandelaar

Deze handleiding is deel van het product en dient bij iedere product te worden geleverd.

Versie: E, 2024-01

Basic UDI: 5415174VersoG7

**Alle rechten, inclusief vertaling, voorbehouden.**