

# Installation manual

MANUEL D'INSTALLATION  
INSTALLATIEHANDLEIDING  
INSTALLATIONSANLEITUNG  
MANUALE DI INSTALLAZIONE  
MANUAL DE INSTALACIÓN  
INSTRUKCJA INSTALACJI  
PŘÍRUČKU PRO INSTALACI

## Inovys





## Inhoud

<b>Voorwoord</b> .....	<b>2</b>
<b>1 Omvang van de levering</b> .....	<b>3</b>
1.1 Gereedschap .....	3
<b>2 Montage en demontage</b> .....	<b>3</b>
<b>3 Aanpassingen</b> .....	<b>4</b>
3.1 Positie achterwielen .....	5
3.2 Zithoogte en hoek .....	6
3.3 Zitdiepte .....	7
3.4 Rughoogte en diepte.....	7
3.5 Positie van de zijdelingse steun aan de rug.....	8
3.6 Parkeerremmen .....	8
3.7 Voetsteun lengte .....	8
3.8 Voetplaat hoek .....	9
3.9 Voetsteun breedte.....	9
3.10 Kuitsteun hoogte.....	10
3.11 Kuitsteun diepte .....	10
3.12 Breedte tussen kuitsteunen .....	10
3.13 Armsteun diepte.....	11
3.14 Breedte tussen armsteunen.....	11
3.15 De batterij vervangen (enkel Inovys II-E).....	11

## Voorwoord

Om u te ondersteunen bij het installeren en herstellen van deze rolstoel, bieden we u deze installatiehandleiding aan. Lees deze informatie zorgvuldig door. Indien u na het lezen van deze handleiding nog vragen heeft, aarzel dan niet om contact op te nemen met Vermeiren.

De informatie in deze handleiding heeft betrekking op de volgende rolstoel(en):

- Inovys II
- Inovys II-E
- Inovys II-F

### **Belangrijke opmerking**

Afbeeldingen van het product worden gebruikt om de instructies te verduidelijken. Details van het afgebeelde product kunnen afwijken van uw aangekochte product.

### **Beschikbare informatie**

Op onze website <http://www.vermeiren.com/> kan u steeds de meest recente versie terugvinden van de informatie in deze handleiding. Contacteer deze website regelmatig voor mogelijke updates. Mensen met een visuele beperking kunnen de elektronische versie van deze handleiding downloaden en laten voorlezen door een tekst-naar-spraak programma.



Gebruiksaanwijzing  
Voor de gebruiker en vakhandelaar



Handleiding van de handset en batterijlader (indien van toepassing)  
Voor de gebruiker en vakhandelaar



Instructies voor installatie  
Voor de vakhandelaar



Matentabel (maximale maten voor bouten en moeren)  
Voor de vakhandelaar



Onderhoudshandleiding voor rolstoelen  
Voor de vakhandelaar



Tekeningen van (reserve)onderdelen  
Voor de vakhandelaar



EC-conformiteitsverklaring

## 1 Omvang van de levering

De volgende onderdelen maken deel uit van de levering:

- Frame inclusief wielen, rugframe, zit en positioneringsmechanismen (mechanisch of elektrisch \*).
- Batterij\*
- Rugsteun en 2 beensteunen
- 2 armsteunen
- Hoofdsteun \*
- Batterijlader in tas \*
- Gereedschap
- Gebruiksaanwijzing van:
  - rolstoel
  - handset \*
  - batterijlader \*
  - batterij \*
- Deze installatiehandleiding
- Accessoires (indien van toepassing), zoals rode reflectorstickers voor gebruik in Frankrijk.

Voor gebruik, controleer of alles is meegeleverd en of er geen beschadiging is aan de onderdelen. Denk eraan dat de basisconfiguratie kan variëren in de verschillende Europese landen. Neem contact op met uw vakhandelaar.

(\*) Afhankelijk van het rolstoeltype.

### 1.1 Gereedschap

Om de rolstoel aan te passen en herstellen, is het volgende gereedschap nodig:

- Set moersleutels nr. 10 tot nr. 17 10 tot no. 22
- Inbussleutelset no. 3 tot no. 8
- Schroevendraaier Phillipskop
- Schroevendraaier
- Tang
- Tang

## 2 Montage en demontage

De montage en demontage van de rolstoel wordt beschreven in de gebruiksaanwijzing. Bij Inovys II-E moet de batterij voor het eerste gebruik worden aangesloten.

## 3 Aanpassingen



### VOORZICHTIG

Gevaar voor letsel of beschadiging

- Lees de gebruiksaanwijzing van de betreffende rolstoel.
- Houd rekening met de technische details en limieten van het vooropgestelde gebruik; zie de gebruiksaanwijzing.
- De rolstoel moet ingesteld worden door een vakhandelaar volgens de instructies in dit hoofdstuk.
- Gebruik enkel onderdelen en gereedschap zoals beschreven in deze handleiding.
- Voorkom dat omstaanders het werkgebied betreden.
- Verzamel alle kleine onderdelen in een doos of zak.
- Bij het (de)monteren en bedienen van de rolstoel, zorg ervoor dat er geen objecten of lichaamsdelen gekneld raken tussen bewegende onderdelen. Let vooral op de positie van de kabels.
- Indien een batterij is inbegrepen, koppel dan de batterijlader los en schakel de besturing uit vooraleer mechanische aanpassingen uit te voeren.
- Indien het product wordt aangepast, vervalt de garantie en is Vermeiren niet langer aansprakelijk.
- **Voor gebruik van de rolstoel dient u te controleren of alle schroeven goed vastzitten. Volg de aandraaimomenten voor schroeven volgens de matentabel op onze website.**



### VOORZICHTIG

Gevaar voor omkantelen

Wees u ervan bewust dat de stabiliteit van de rolstoel beïnvloed wordt wanneer u de positie van de achterwielen aanpast. Door de achterwielen aan te passen

- in achterste instelpositie wordt de rolstoel stabiel, maar minder wendbaar;
- in voorste instelpositie wordt de rolstoel minder stabiel, maar wendbaarder.



### Belangrijke opmerkingen

- Voor meer informatie, neem contact op met Vermeiren.

Om de stabiliteit en wendbaarheid te verbeteren, kunnen de volgende aanpassingen gemaakt worden:

- positie achterwielen, zie §3.1.
- zithoogte en hoek, zie §3.2.

### 3.1 Positie achterwielen

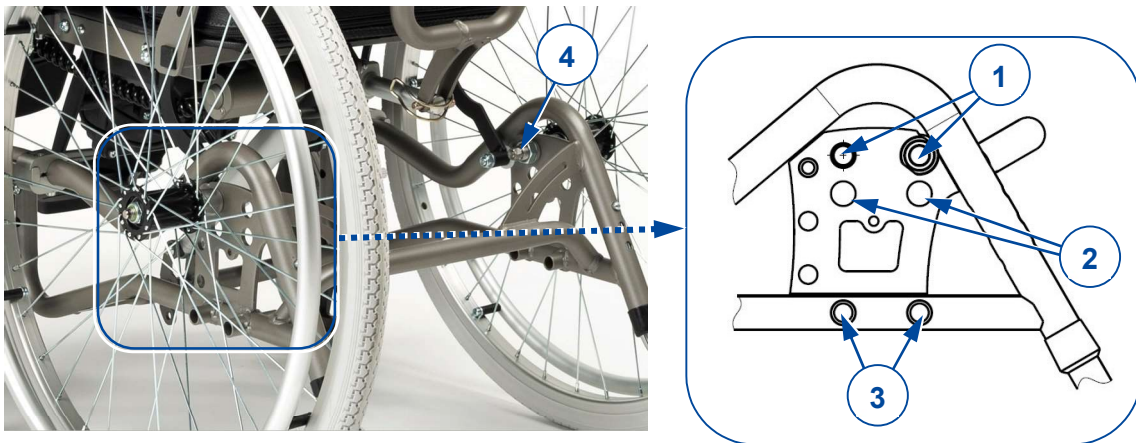
 **VOORZICHTIG** Gevaar voor letsel of beschadiging

Na het aanpassen van de achterwielen, ga de werking van de remmen na en pas eventueel aan volgens §3.6.

Voor iedere type rijwiel (16", 22" en 24") zijn er twee mogelijke instelposities:

- Gaten nr. 1 voor de 24" rijwielen, met 45 mm tussenin;
- Gaten nr. 2 voor de 22" rijwielen, met 45mm tussenin;
- Gaten nr. 3, in de framebuizen, voor de 16" rijwielen met 50mm tussenin.

**i** Het geleverde wielbevestigingen passen in iedere van de 4 boringen in de bevestigingsplaat.  
De wielbevestiging voor de 16" wielen (transitversie) past enkel in gaten nr. 3 van de framebuizen.



Om de positie van de wielbevestiging aan te passen:

1. Verwijder de achterwielen, zie gebruiksaanwijzing.
2. Verwijder de zeskantsmoer (4) aan de binnenzijde van de bevestigingsplaat. Verzamel de wielbevestiging, sluitring, afstandsring (2x) en de bus.
3. Plaats de wielbevestiging in het andere gat, volgens de tekening van de onderdelen die betrekking heeft op het specifieke type rolstoelmontage.
4. Draai de zeskantsmoer (4) weer stevig aan.
5. Herhaal dit voor de tweede wielbevestiging. Zorg ervoor dat de wielbevestigingen, links en rechts, in de overeenkomende gaten van de bevestigingsplaat werden bevestigd.
6. Installeer beide achterwielen.

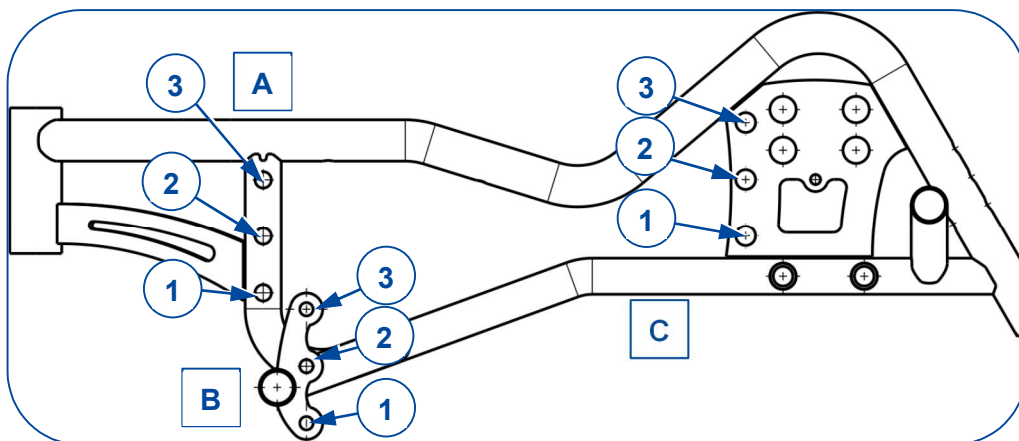
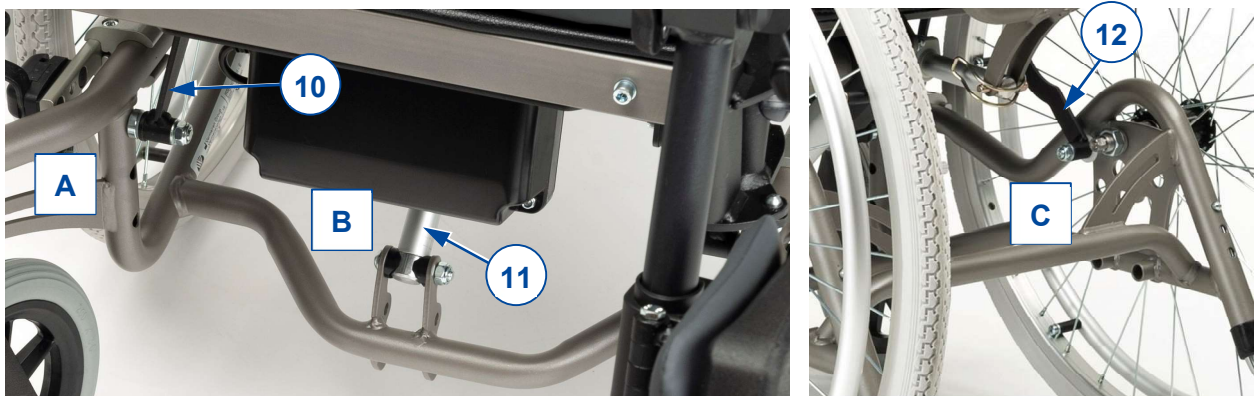
## 3.2 Zithoogte en hoek

De zithoogte van de Inovys rolstoel kan aangepast worden in 3 posities, in stappen van 35 mm. Om de zithoogte aan te passen, moeten de volgende bevestigingspunten (onder het zitframe) verplaatst worden:

- aan de voorste buis (A), de verbinding van basisframe en zitframebevestiging (10);
- aan de basisframebevestiging (B), de verbinding van basisframe en zitinclinatiemotor (11);
- aan de achterwiel bevestigingsplaat (C), de verbinding van basisframe en zitframebevestiging (12).

Om de hoogte aan te passen:

1. Verwijder de inbusbout en moer voor items (10+11+12) en verzamel de afstandsringen.
2. Monteer de items (10+12) met de afstandsringen in een van de bevestigingsgaten:
  - In laagste positie (460 mm), in gat nr. 1;
  - In medium positie (495 mm), in gat nr. 2;
  - In hoogste positie (530 mm), in gat nr. 3.
3. Schroef de bouten en moeren weer vast aan.
4. Herhaal aanpassingen (A) en (C) aan de andere kant van de rolstoel.
5. Monteer item (11) met afstandsringen in een van de gaten van locatie (B), overeenkomstig me de keuze die gemaakt werd voor items (10+12).
6. Schroef de bouten en moeren weer vast aan.

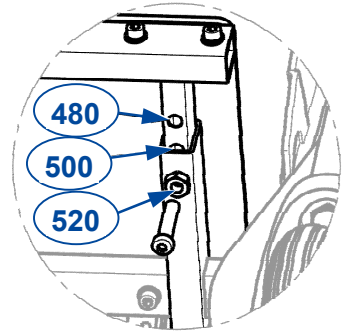




### 3.3 Zitdiepte

De zitdiepte kan aangepast worden

- door de zitframepositie aan te passen (3 mogelijke posities: 480 – 500 – 520 mm)
- of
- door de diepte van de rugsteun aan te passen, zie §3.4. Hierdoor is een minimum zitdiepte van 460 mm mogelijk.



Om het zitframe aan te passen:

1. Verwijder de twee inbusbouten (16) aan beide kanten, aan de onderkant van het voorste zitframe.
2. Verplaats het voorste zitframe (17) voorwaarts of achterwaarts naar de gewenste positie.
3. Draai de schroeven (16) weer stevig aan.

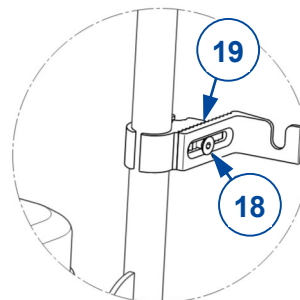
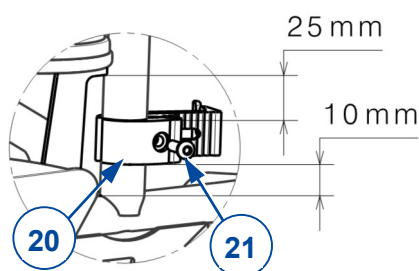


### 3.4 Rughoogte en diepte

- i** Gebruik de rugsteun als referentie om de haken te positioneren.  
Om de rugsteun te verwijderen, zie de gebruiksaanwijzing.

Pas de hoogte van de rugsteun aan met de haken (over max. 50 mm; traploos):

1. Maak de inbusbouten (21) van de vier haken los zodat deze verschoven kunnen worden.
2. Pas de haken aan tot de gewenste hoogte.
3. Draai de schroef aan iedere haak weer stevig aan.



Pas de diepte van de rugsteun aan met de tandverstelling (19) van de haken:

1. Verwijder de rugsteun.
2. Draai de inbusbout (18) van de tandverstelling (19) los.
3. Verplaats de haak voorwaarts/achterwaarts, maar zorg ervoor dat alle tanden van de tandverstelling bedekt blijven.
4. Draai de inbusbouten weer vast.
5. Herhaal deze aanpassing voor de andere haken/tandverstellingen. Zorg ervoor dat de 4 haken/tandverstellingen hetzelfde werden ingesteld.
6. Plaats de rugsteun terug.

### 3.5 Positie van de zijdelingse steun aan de rug

Het is mogelijk om de positie van de zijsteunen aan de rug meer naar binnen of naar buiten in te stellen.

- Om de steun naar binnen te bewegen, draai de bout richting het midden (22) van de rug los en draai de bout langs de zijkant (23) van de rug aan.
- Om de steun naar buiten te bewegen, draai de bout langs de zijkant (23) van de rug los en draai de bout richting het middel (22) van de rug aan.

Wanneer de zijsteun zich in de gewenste positie bevindt, draai dan beide bouten nog even aan tot u enige weerstand voelt om zeker te zijn dat de steun niet ongewenst beweegt.



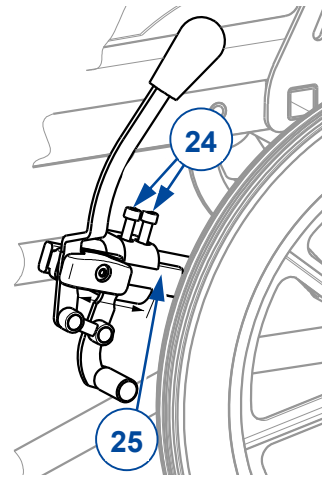
### 3.6 Parkeerremmen

 **VOORZICHTIG** Gevaar voor letsel

Pas de remmen aan na aanpassingen aan de achterwielpositie, en wanneer de banden versleten zijn om de slijtage te compenseren.

Om de correcte remkracht van de parkeerremmen aan te passen:

- Zet de rem los, zie gebruiksaanwijzing.
- Draai de inbusbouten (24) los zodat de rem kan verschuiven.
- Schuif de rem over de geleiding (25) tot de gewenste positie.
- Draai de inbusbouten (24) weer stevig vast.
- Ga na of de rem naar behoren functioneert: het wiel is geblokkeerd, maar de rem kan makkelijk bediend worden. Als dit niet het geval is, herhaal dan de bovenstaande stappen totdat de rem goed afgesteld staat.
- Herhaal dit voor de tweede parkeerrem. Zorg ervoor dat beide remmen hetzelfde werden ingesteld.

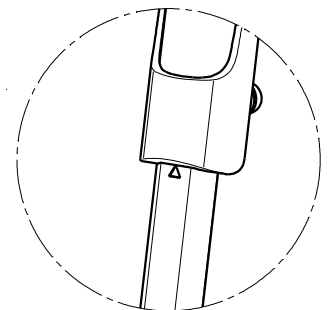


### 3.7 Voetsteun lengte

 **VOORZICHTIG** Gevaar voor letsel of beschadiging

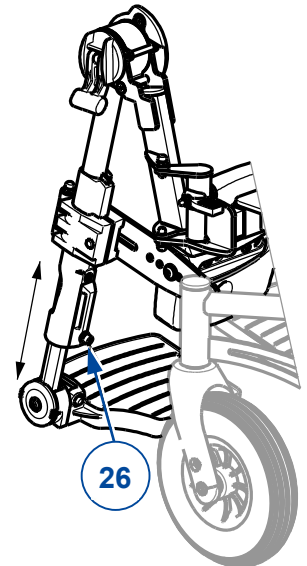
De maximum instelbare lengte van de voetsteun wordt aangeduid met de driehoek op de voorkant van de buis, zie figuur. Deze maximale lengte is niet mogelijk in standaard zitpositie; de voetplaten zullen dan de grond raken.

Zorg ervoor dat de afstand van grond tot voetsteun in standaard zitpositie minimum 60 mm bedraagt, om te voorkomen dat de voetsteun kleine obstakels raakt of beschadigd wordt.



Om de lengte van de voetsteun aan te passen:

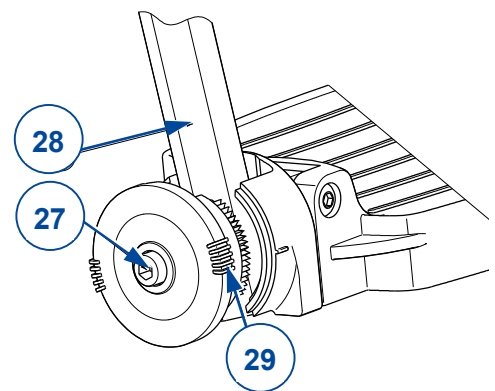
1. Verwijder de inbusbout (26) aan de achterkant van de voetsteun.
2. Pas de voetsteun aan tot de gewenste lengte.
3. Draai de schroef opnieuw stevig aan.
4. Herhaal dit voor de tweede voetsteun. Zorg ervoor dat beide voetsteunen hetzelfde werden ingesteld.



### 3.8 Voetplaat hoek

Om de hoek van de voetplaat in te stellen met de tandverstelling:

1. Draai de inbusbout (27) op de voetsteun (28) los.
2. Draai de voetplaat tot de gewenste hoek (80° - 100°). De streepjes (29) op de tandverstelling geven de hoek weer.
3. Draai de inbusbout (27) weer vast.
4. Herhaal dit voor de tweede voetsteun.



### 3.9 Voetsteun breedte

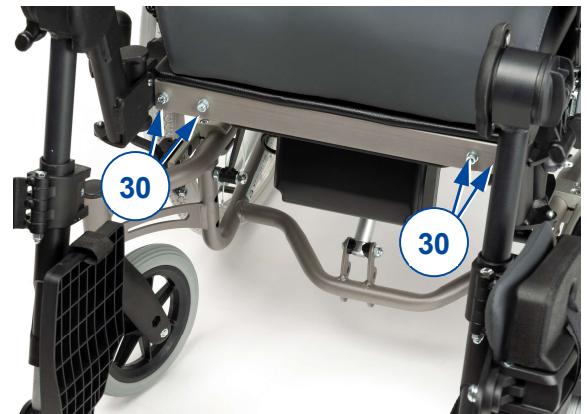
 **VOORZICHTIG** Gevaar voor letsel

De maximum instelbare breedte van de voetsteun wordt gelimiteerd door de positie van de twee inbusbouten. Beide moeten vastgemaakt worden.

Om de breedte tussen de voetsteunen aan te passen:

1. Draai de twee inbusbouten (30), onder de voorzijde van de stoel naast de voetsteun, los.
2. Pas de voetsteun aan tot de gewenste breedte.
3. Schroef de bouten (30) weer vast aan.
4. Herhaal dit voor de tweede voetsteun.

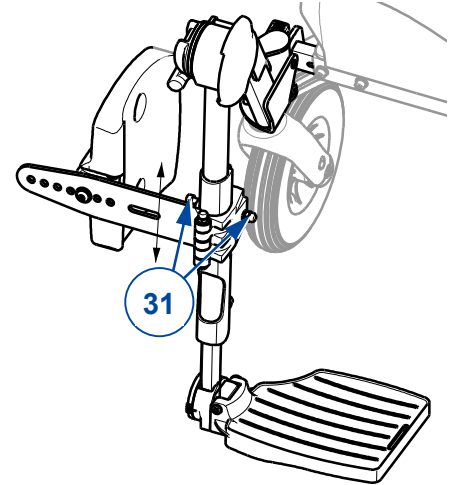
Zorg ervoor dat de voetsteunen aan beide kanten hetzelfde afgesteld zijn.



### 3.10 Kuitsteun hoogte

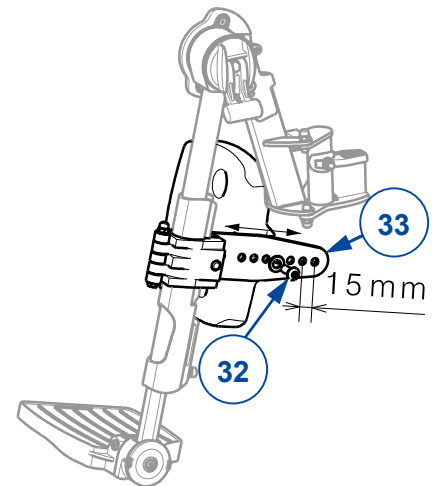
- i** De kuitsteun is beschikbaar in verschillende maten:
- klein formaat voor de rolstoel met zitbreedte 400 mm;
  - medium formaat voor de rolstoel met zitbreedte 450 mm of 500 mm;

1. Draai de kuitsteun naar buiten.
2. Draai de inbusbout (31) los die de kuitsteunbevestiging op de voetsteun klemt.
3. Schuif de kuitsteun naar boven/beneden tot een comfortabele positie (traploos).
4. Draai de inbusbout (31) weer vast met de moer.
5. Herhaal dit voor de tweede kuitsteun. Zorg ervoor dat beide kuitsteunen hetzelfde werden ingesteld.



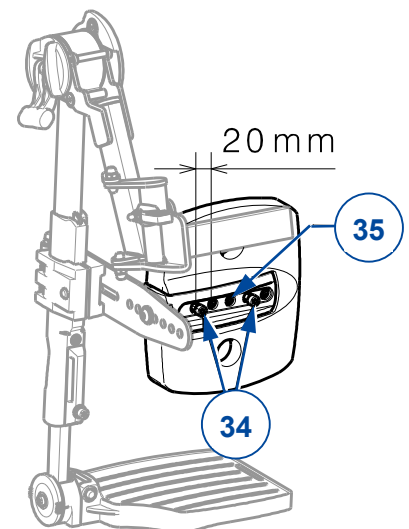
### 3.11 Kuitsteun diepte

1. Draai de inbusbout (32) op de kuitsteunbevestiging (33) los.
2. Pas de diepte van de kuitsteun aan tot een comfortabele positie (7 mogelijke posities).
3. Draai de inbusbout (32) weer vast.
4. Herhaal dit voor de tweede kuitsteun. Zorg ervoor dat beide kuitsteunen hetzelfde werden ingesteld.



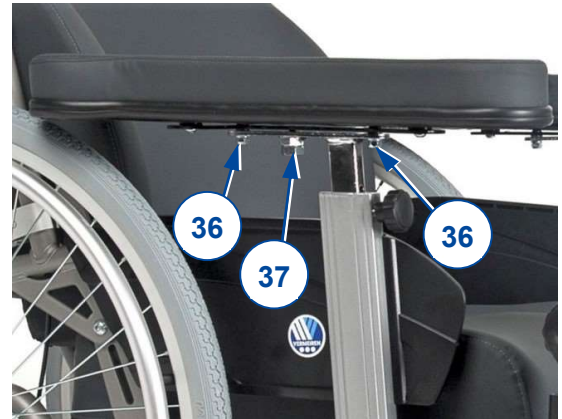
### 3.12 Breedte tussen kuitsteunen

1. Draai de twee inbusbouten (34) los aan de achterkant van de kuitsteun.
2. Pas de breedte van de kuitsteun aan tot een comfortabele positie (2 mogelijke posities). Gebruik het gat in het midden (35) niet!
3. Draai beide inbusbouten (34) weer stevig vast.
4. Herhaal dit voor de tweede kuitsteun. Zorg ervoor dat beide kuitsteunen hetzelfde werden ingesteld.



### 3.13 Armsteun diepte

1. Draai beide moeren (36) los van de borgschroeven onder de armleggers.
2. Verwijder de moer en verend drukstuk (37).
3. Duw de armlegger in de gewenste positie.
4. Draai de borgschroeven (36) weer stevig aan.
5. Plaats het verend drukstuk (37) en de moer (2x).
6. Ga na of het verend drukstuk naar behoren functioneert door de armlegger voorwaarts een achterwaarts te schuiven.
7. Herhaal dit voor de tweede armsteun. Zorg ervoor dat beide armsteunen hetzelfde werden ingesteld.



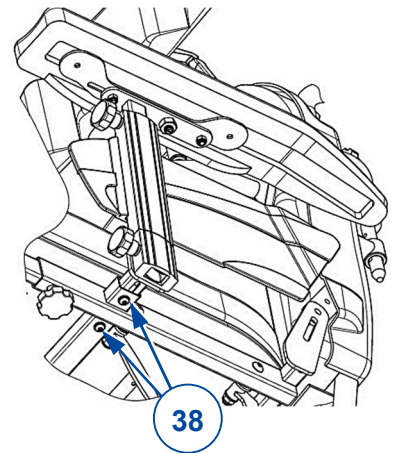
### 3.14 Breedte tussen armsteunen

 **VOORZICHTIG** Gevaar voor letsel

De maximum instelbare breedte van de armsteun wordt gelimiteerd door de positie van de twee inbusbouten. Beide moeten vastgemaakt worden.

Om de breedte van de armsteunen af te stellen:

1. Draai de twee inbusbouten (38), onder het zitframe naast de armsteun, los.
2. Verplaats de armsteun tot de gewenste breedte (max. 25 mm naar buiten).
3. Schroef de bouten (38) weer vast aan met de hand.
4. Herhaal dit voor de tweede armsteun. Zorg ervoor dat beide armsteunen hetzelfde werden ingesteld.



### 3.15 De batterij vervangen (enkel Inovys II-E)

 **VOORZICHTIG** Gevaar voor letsel of beschadiging

- Indien de batterijen vervangen moeten worden, dan moet het volledige batterijpack vervangen worden (IP66). Contacteer Vermeiren voor meer informatie.
- Probeer het batterijpack nooit te openen.

Lees en pas de instructies toe die betrekking hebben op het batterijpack en de lader om de batterijen te verwijderen, installeren en laden. Deze instructies behoren tot de levering.

De identificatie van de batterij en het serienummer zijn te vinden op de onderkant van de batterij.







Vermeiren GROUP  
Vermeirenplein 1 / 15  
2920 Kalmthout  
BE

website: [www.vermeiren.com](http://www.vermeiren.com)

## Instructies voor de vakhandelaar

Deze handleiding is deel van het product en dient bij iedere product te worden geleverd.

Versie: D, 2022-08

Basic UDI: 5415174 122103Inovys II N9  
5415174 122103Inovys II- U2

**Alle rechten, inclusief vertaling, voorbehouden.**